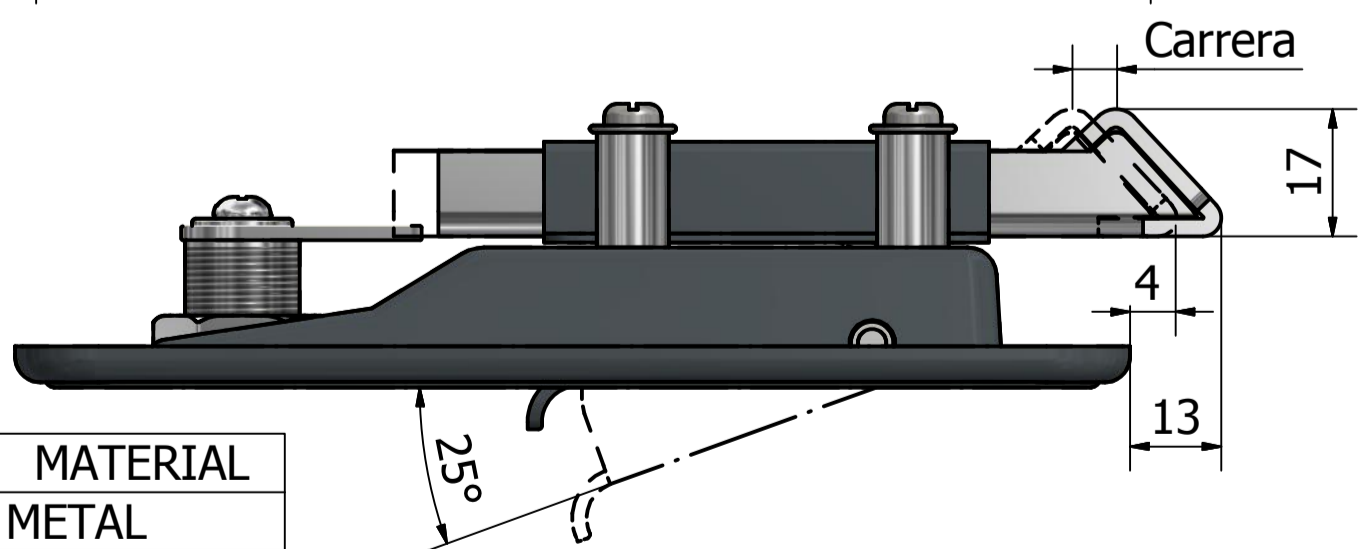
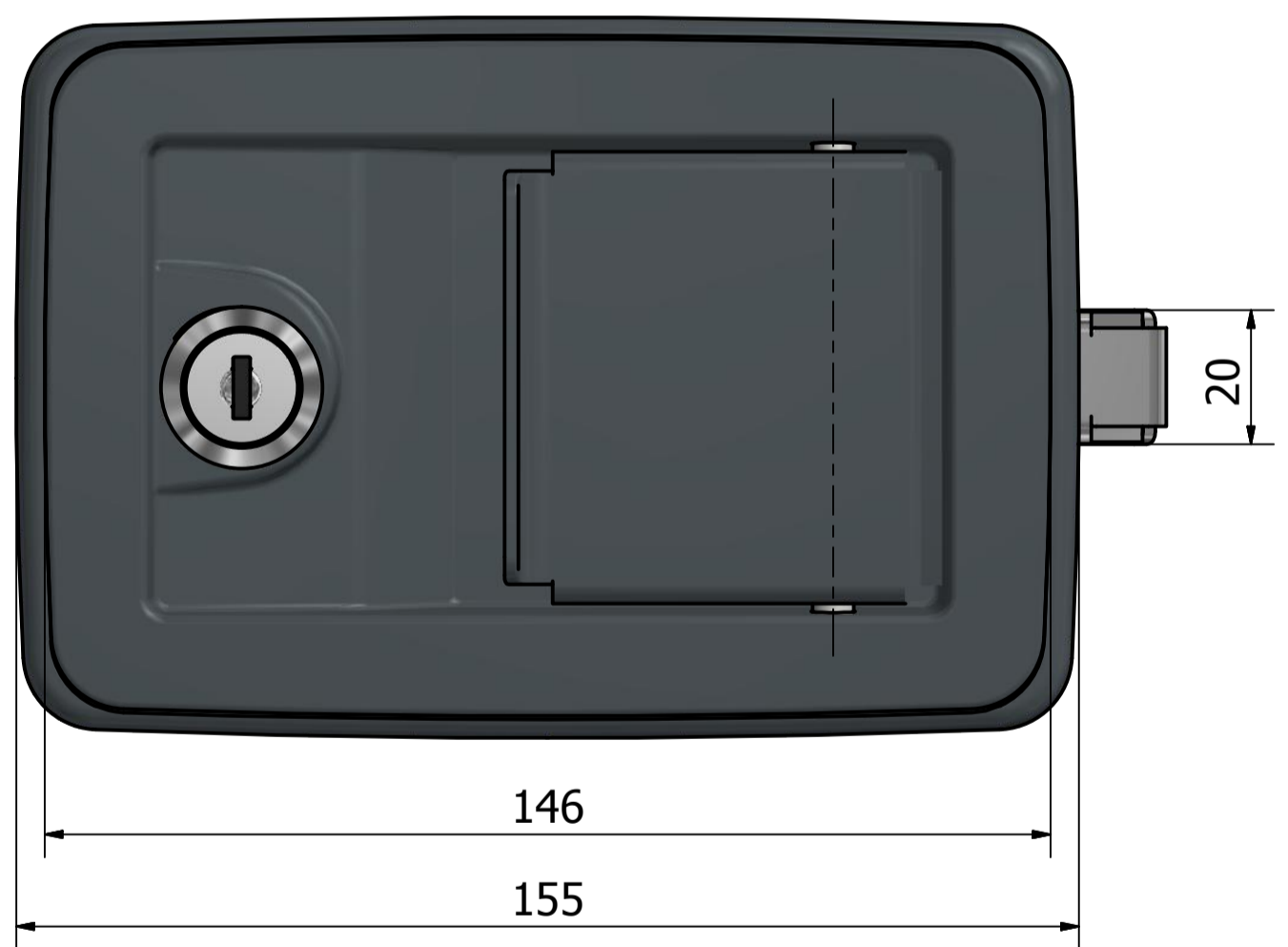
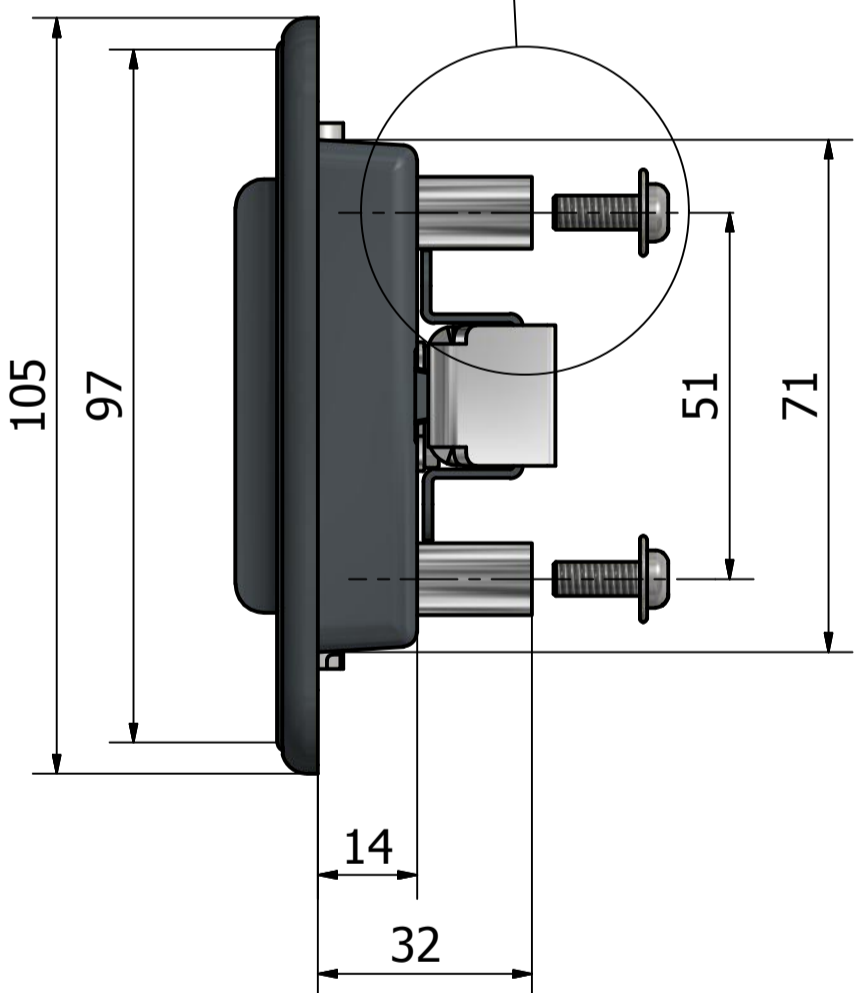
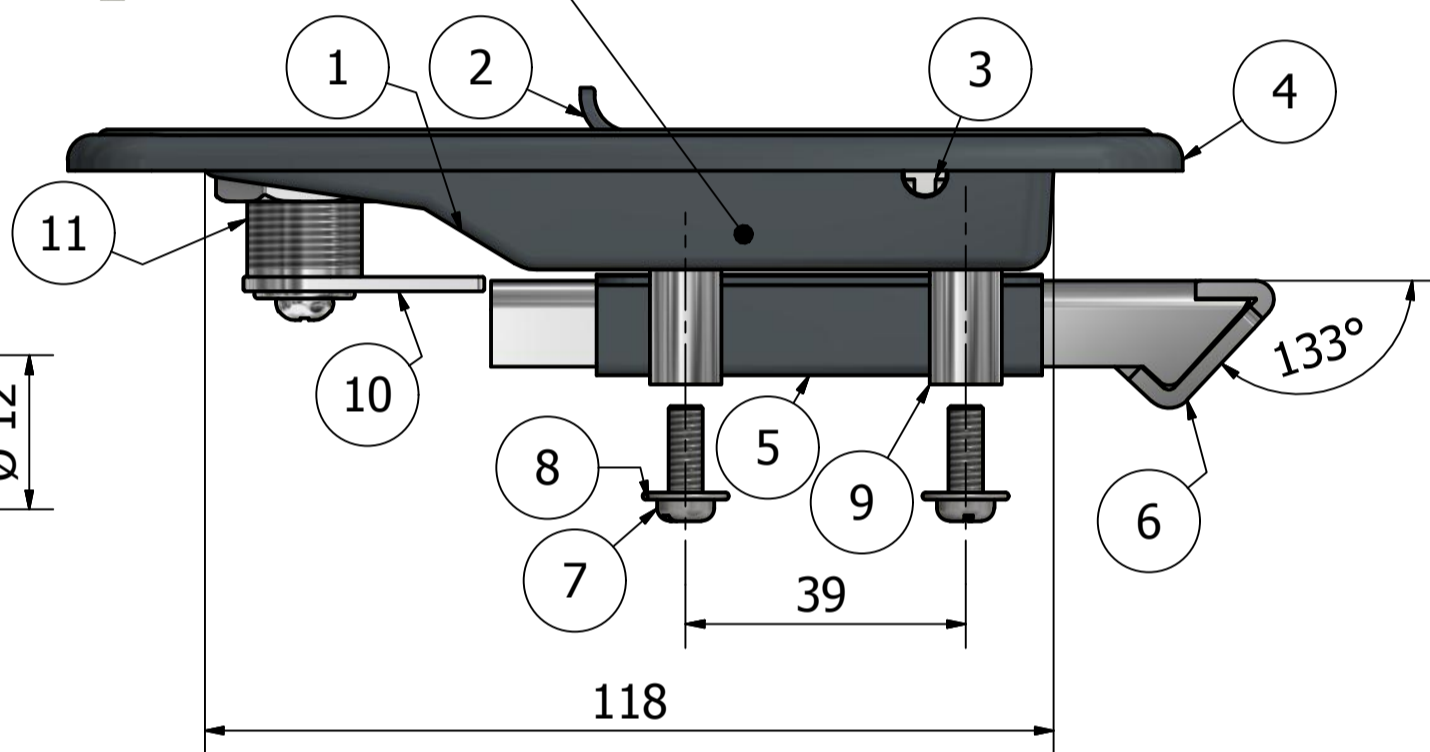
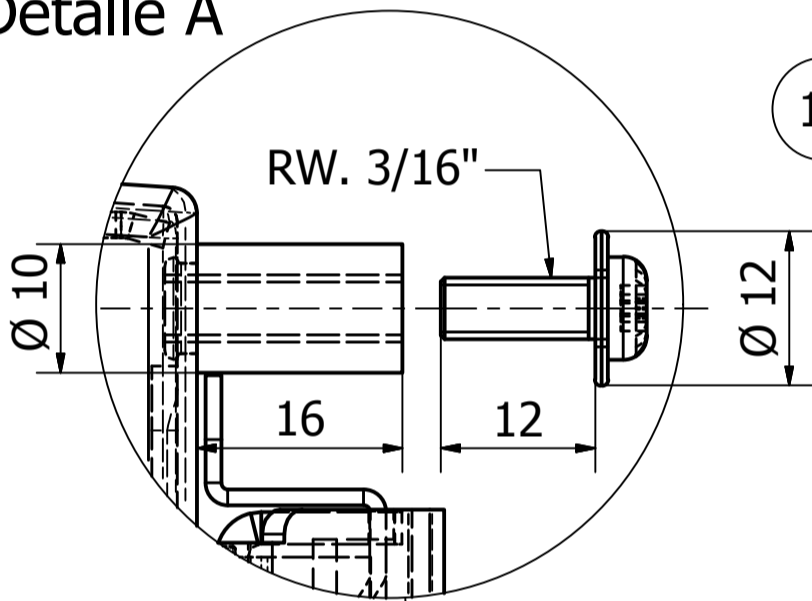


# 188 102 CERRADURA DE PESTILLO C/LLAVE



Junta interna EVA, para evitar el ingreso de polvo al mecanismo.

## Detalle A



Carrera

ITE	PART NUMBER	COLOR	MATERIAL
1	CAJA DE CERRADURA	NEGRO	METAL
2	MANIJA DE CERRADURA	NEGRO	METAL
3	EJE DE GIRO MANIJA	GLB	METAL
4	JUNTA PERIMETRAL	NEGRO	PEBD-ELVAX
5	OMEGA GUIA PESTILLO	NEGRO	METAL
6	PESTILLO	GLB	METAL
7	TORNILLO- RW. 3/16"	GLB	METAL
8	ARANDELA -3/16"	GALV.	METAL
9	TUERCA DE FIJACION	CROMO	METAL
10	LEVA DE ACCIONAMIENTO	CROMO	METAL
11	TAMBOR	CROMO	METAL

APLICACION: Caja de herramienta, Puerta de bodega, Grupo electrogeno, etc.